

A hand is shown in a teal, semi-transparent style, holding a glowing, cylindrical object. The background is a dark teal color with numerous small, white, light trails or particles scattered throughout, creating a sense of motion and depth. The overall aesthetic is futuristic and high-tech.

SUPERFICIES DE GRABACIÓN
MERCHANDISING LUMINOSO

Para realizar grabaciones láser en nuestros productos de merchandising luminoso, debemos tener en cuenta la superficie óptima de grabación.

Aunque tengamos, por ejemplo, un rectángulo, no podremos aprovechar toda su área, si no solo la que vaya a estar libre de obstáculos, la que permita obtener un texto legible o un logotipo reconocible.

Esto es: **la zona segura donde la grabación de nuestra imagen o texto se verán correctamente.**

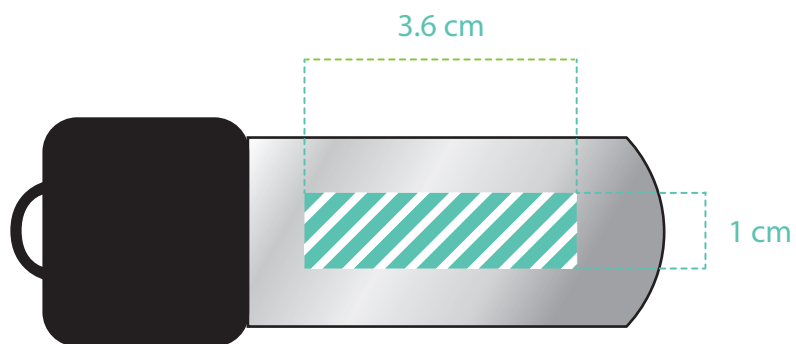
Para ello, debemos evitar los logotipos con degradado de colores.

Si tenemos varias líneas de texto, intentaremos simplificar y reducirlas al mínimo, tratando de ocupar una o dos como máximo. Evitaremos también cuerpos de texto o logos demasiado pequeños.

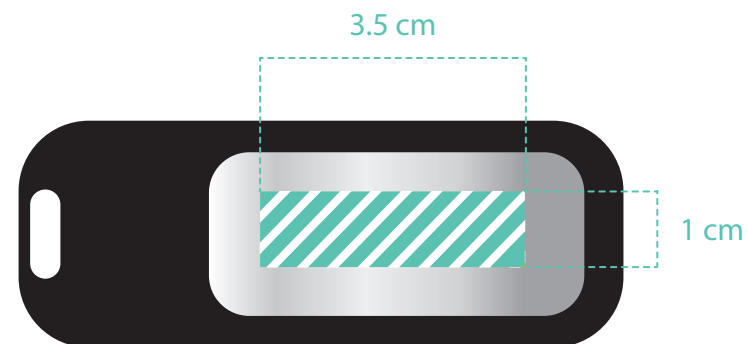
Según el producto de merchandising elegido, proponemos unos tamaños estándar de grabación.

No obstante, según el caso, estos estándares se pueden modificar si fuera necesario por motivos estéticos.





LLAVERO RECTANGULAR

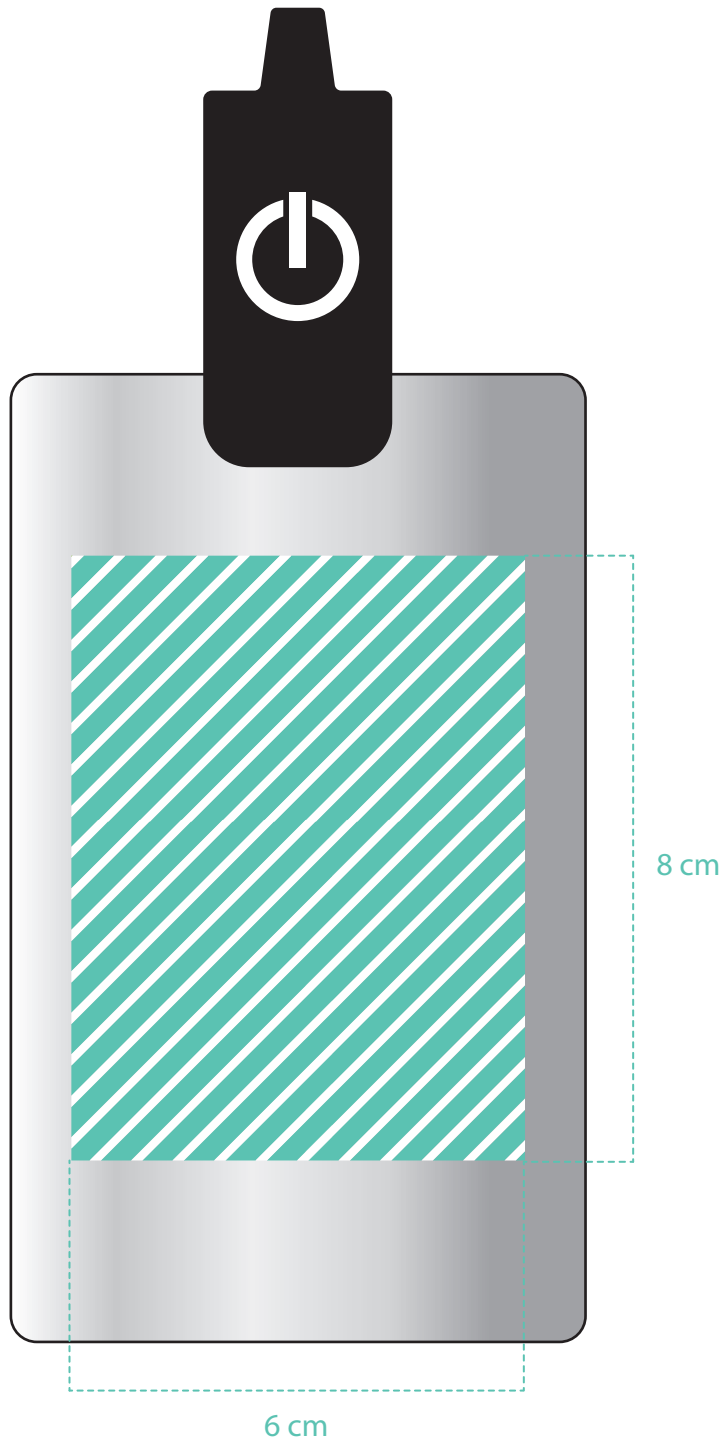


LLAVERO RECTANGULAR RECARGABLE

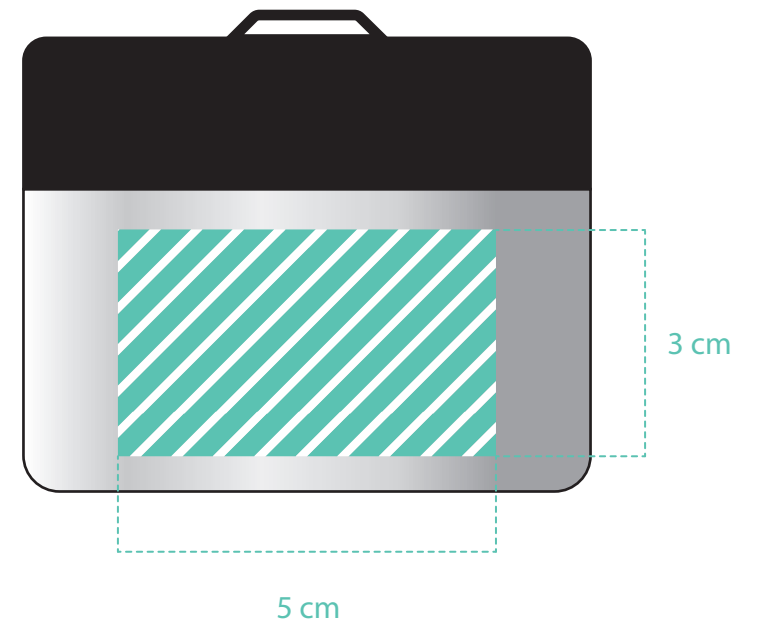


LLAVERO REDONDO

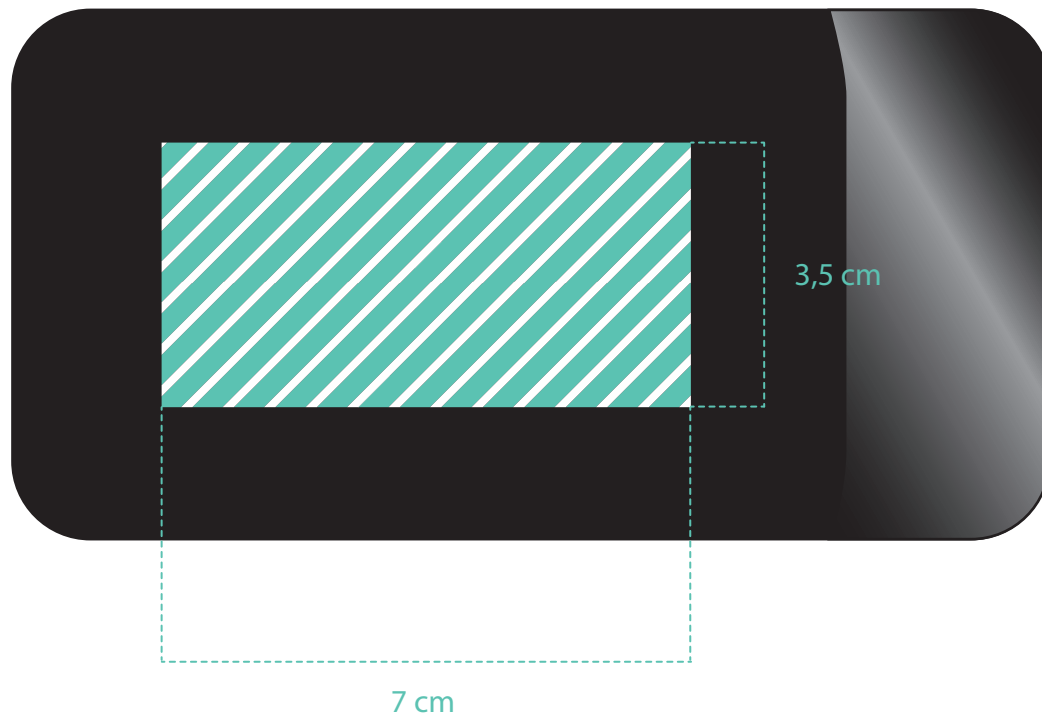
LANYARDS



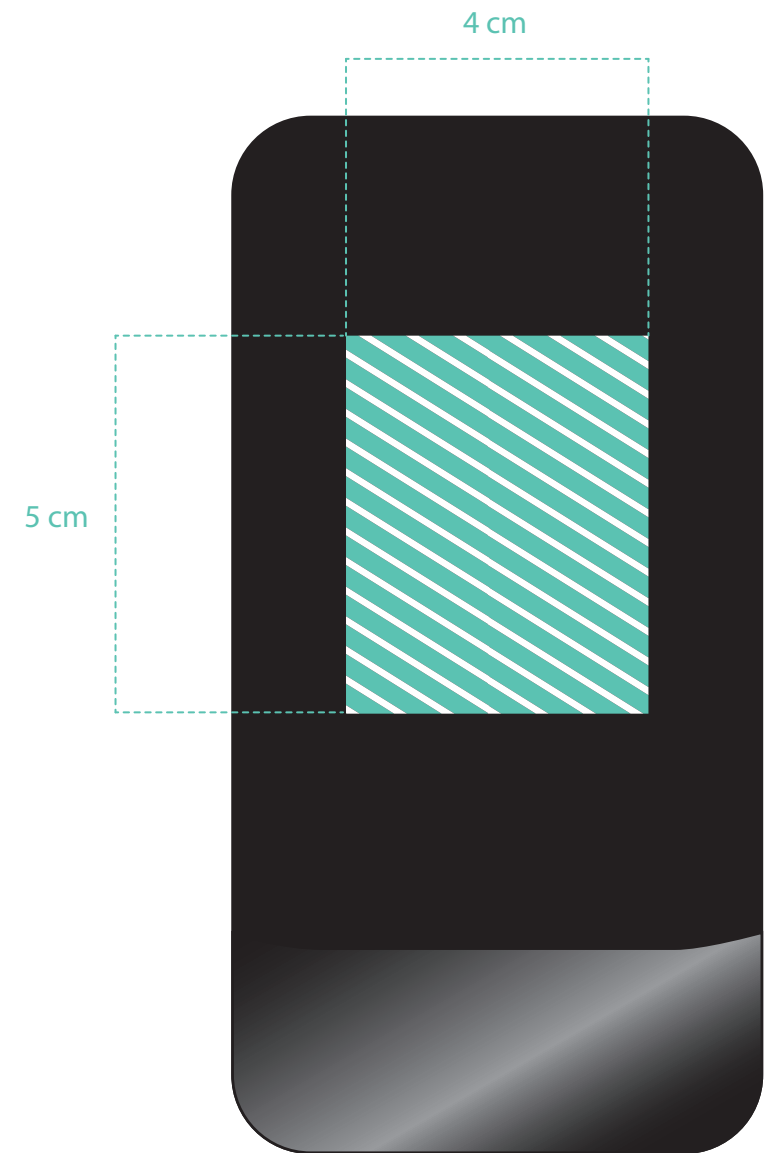
NAME BADGE



POWER BANKS

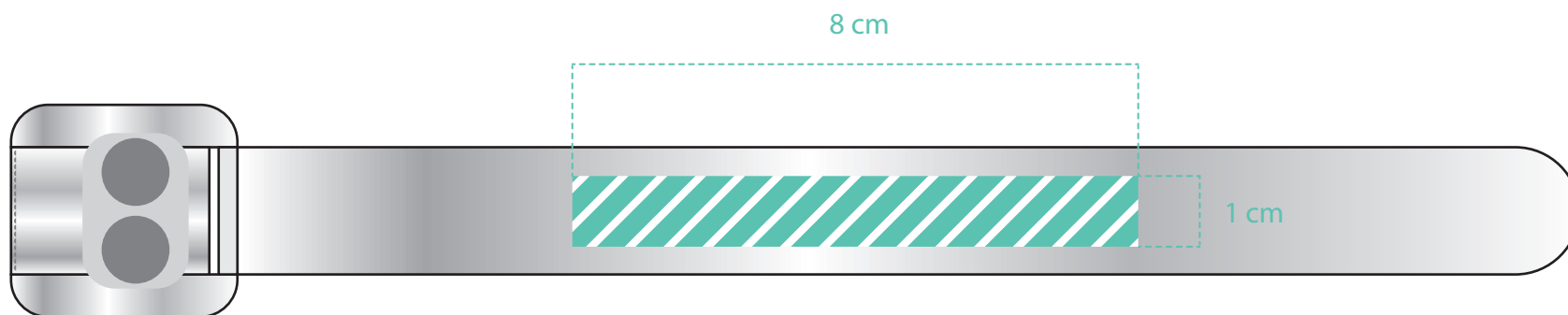


Grabado horizontal



Grabado vertical

PULSERAS DE LED



www.pulserasdeled.com